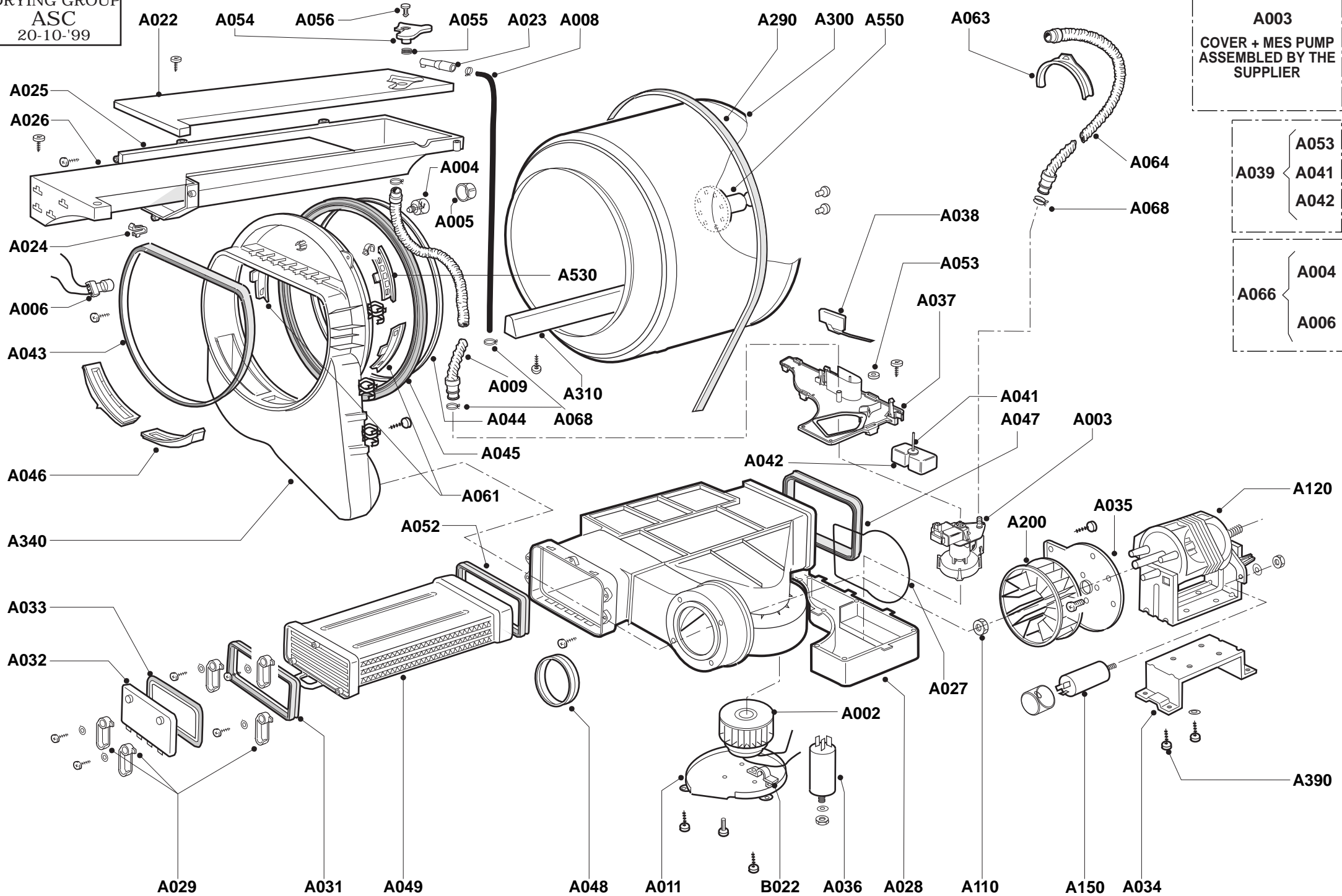


999016231
DRYING GROUP
ASC
20-10-99



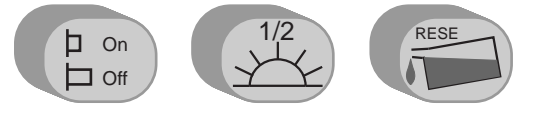
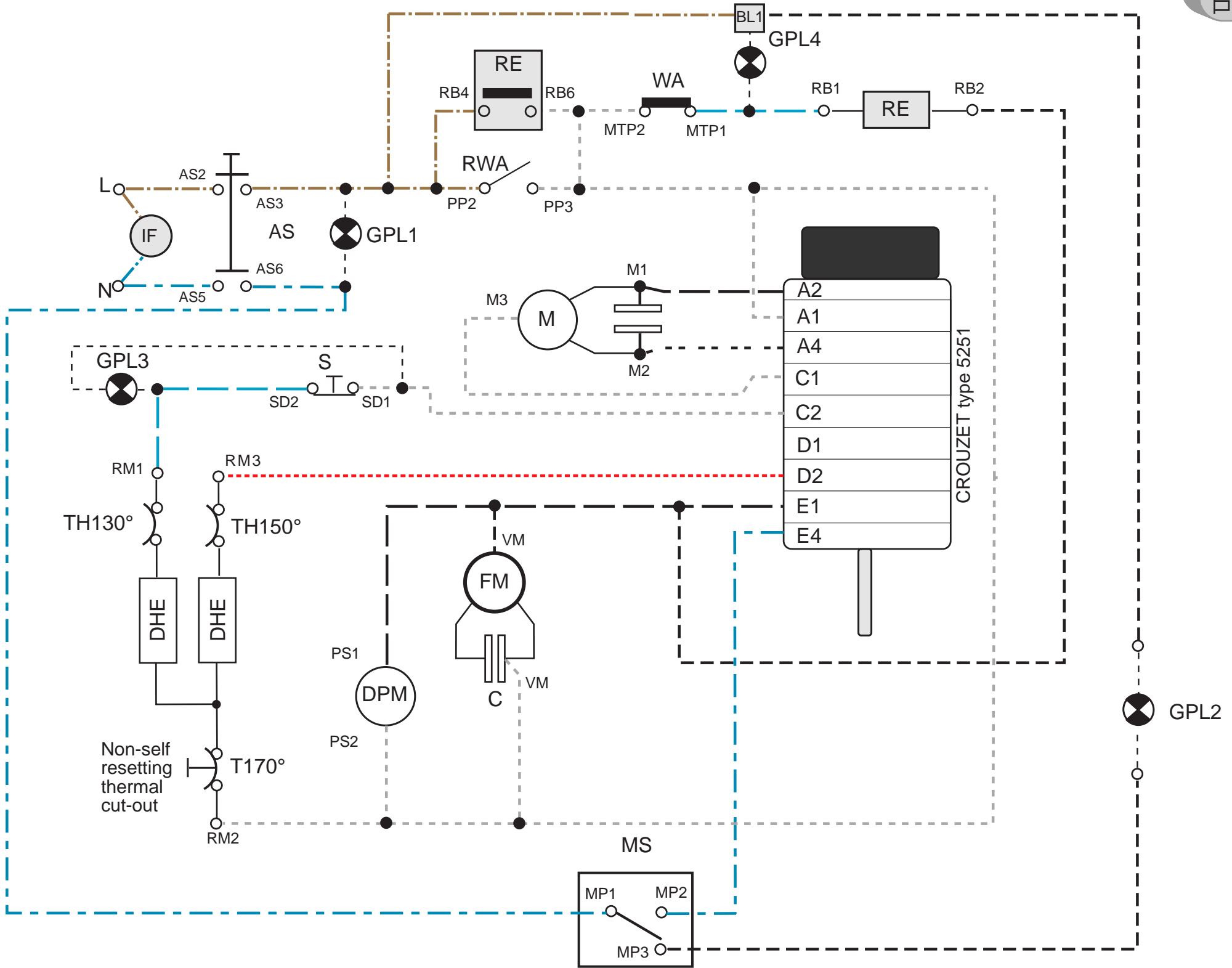
A003
COVER + MES PUMP
ASSEMBLED BY THE
SUPPLIER

A053
A041
A042
A039

A004
A006
A066

A120

A390



- | | | |
|------|-------------------------|------------------------------|
| TM | Motorino timer | Timer motor |
| IF | Filtro antidisturbo | Interference filter |
| DPM | Elettropompa | Drain pump motor |
| MS | Micro porta | Door Micro switch |
| FM | Ventola motorizzata | Fan motor |
| WA | Allarme acqua | Water alarm switch |
| RWA | Reset allarme acqua | Reset water alarm |
| RE | Relè | Relay |
| AS | Pulsante On - Off | ON - OFF button |
| TH | Termostato fisso | Klixon |
| M | Motore | Main motor |
| DHE | Resistenza Asciugatura | Drying Element |
| C | Condensatore | Capacitor |
| SD | Asciugatura delicata | Soft dry |
| WL | Micro per troppo pieno | Water level microswitch |
| GPL1 | Lampada on/off | On/off pilot lamp |
| GPL2 | Lampada cestello | Drum light |
| GPL3 | Lampada 1/2 asciugatura | Delicate dry pilot lamp |
| GPL4 | Lampada Reset | Reset water alarm pilot lamp |

Antonio Merloni spa Denominazione CABL 3P 1M QVY 5251 RE ASC 230-240V 50Hz 1V .		UFFICIO TECNICO - via Dante, 284 Fabriano (AN) - Italy Tel. 0732/6901 - Telefax 0732/627880		Derivato 556000200	
		Disegnato F. Fava Scala		Controllato Data 30-07-98	
Codice: 460600549		N° C.T. 5037		Note	
A termine di legge ci riserviamo la proprietà di questo con divieto di uso e riproduzione				Disegno: A0101100 Progetto: 0000	

N° Mod. A
 N° C.T. A
 Data
 Controllato
 Disegnato B
 Posizione
 Modifiche C
 D
 E
 F